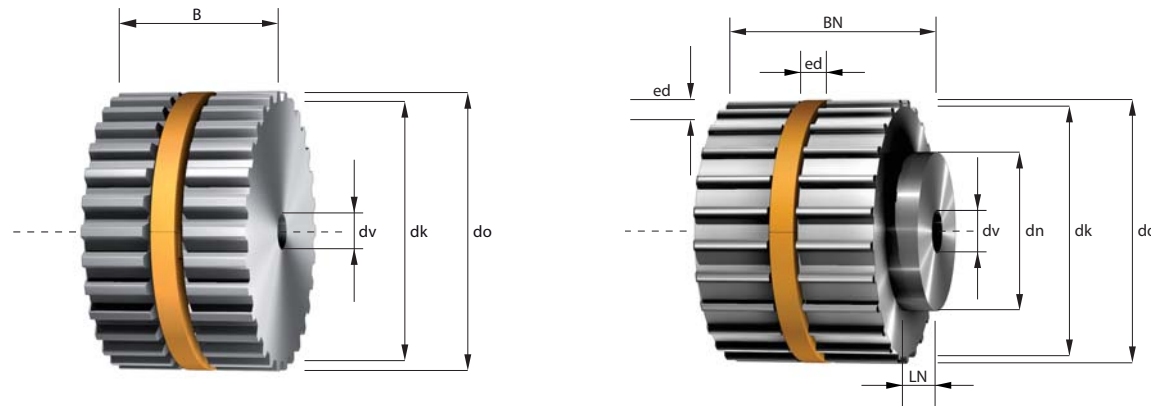


Synchronising pulleys easy drive® for cylindrical bore Imperial-profile



- z = Number of teeth
- dk = Outside diameter
- do = Pitch diameter
- ed = easy drive® groove
- dv = Diameter of pre-bore
- dmax = max. bore diameter without feather key groove
- dh = Hub diameter
- wh = Hub width

Min. diameter of the tension rollers without contra-flexure 60 mm, with contra-flexure 60 mm.

Imperial code	075	100	150	200	300	400	600
Belt width = b (mm)	19,1	25,4	38,1	50,8	76,2	101,6	152,4
Total width = B (mm)	21,1	27,4	40,1	52,8	78,2	103,6	154,4
Total width with hub = BN (mm)	B + 7 / 9 mm						

Other widths and larger sizes are available.

L (T3/8")

z	dk (mm)	do (mm)	ed (BxH) (mm)	dv (mm)	dmax (mm)	Hub (BxH) (mm)
10	29,56	30,32	5,85 x 4	6/8H7	12	22 x 7
11	32,59	33,35	5,85 x 5	6/8H7	12	26 x 7
12	35,62	36,45	5,85 x 5	6/8H7	15	28 x 7
13	38,65	39,41	5,85 x 5	6/8H7	18	30 x 7
14	41,68	42,45	5,85 x 5	8H7	20	33 x 7
15	44,72	45,48	5,85 x 5	8H7	20	36 x 7
16	47,75	48,51	5,85 x 5	8H7	23	38 x 7
17	50,78	51,54	5,85 x 5	10H7	26	40 x 7
18	53,81	54,57	5,85 x 5	10H7	29	40 x 7
19	56,84	57,61	5,85 x 5	10H7	32	40 x 7
20	59,88	60,64	5,85 x 5	10H7	35	46 x 7
21	62,91	63,67	5,85 x 5	10H7	38	46 x 7
22	65,94	66,70	5,85 x 5	10H7	39	50 x 7
23	68,97	69,73	5,85 x 5	12H7	42	50 x 7
24	72,00	72,77	5,85 x 5	12H7	47	50 x 7

z	dk (mm)	do (mm)	ed (BxH) (mm)	dv (mm)	dmax (mm)	Hub (BxH) (mm)
25	75,04	75,80	5,85 x 5	12H7	50	50 x 7
26	78,07	78,83	5,85 x 5	12H7	53	50 x 7
27	81,10	81,86	5,85 x 5	12H7	56	50 x 7
28	84,13	84,89	5,85 x 5	12H7	58	50 x 7
29	87,16	87,93	5,85 x 5	12H7	61	50 x 7
30	90,20	90,96	5,85 x 5	12H7	64	50 x 7
31	93,23	93,99	5,85 x 5	12H7	68	50 x 7
32	96,26	97,02	5,85 x 5	12H7	71	50 x 7
33	99,29	100,05	5,85 x 5	12H7	74	50 x 7
34	102,32	103,08	5,85 x 5	12H7	77	50 x 7
35	105,36	106,12	5,85 x 5	12H7	80	50 x 7
36	108,39	109,15	5,85 x 5	12H7	83	50 x 7
37	111,42	112,18	5,85 x 5	12H7	86	50 x 7
38	114,45	115,21	5,85 x 5	12H7	89	50 x 7
39	117,48	118,24	5,85 x 5	12H7	92	50 x 7

 = Standard ring sizes in stock

L (T3/8")

z	dk (mm)	do (mm)	ed (BxH) (mm)	dv (mm)	dmax (mm)	Hub (BxH) (mm)
40	120,51	121,28	5,85 x 5	12H7	96	50 x 7
41	123,55	124,31	5,85 x 5	12H7	99	50 x 7
42	126,58	127,34	5,85 x 5	12H7	99	50 x 7
43	129,61	130,37	5,85 x 5	12H7	102	50 x 7
44	132,64	133,40	5,85 x 5	12H7	105	50 x 7
45	135,68	136,44	5,85 x 5	12H7	105	50 x 7
46	138,71	139,47	5,85 x 5	12H7	108	50 x 7
47	141,74	142,50	5,85 x 5	12H7	111	50 x 7
48	144,77	145,53	5,85 x 5	12H7	115	50 x 7
49	147,80	148,56	5,85 x 5	15H7	118	50 x 9
50	150,83	151,60	5,85 x 5	15H7	121	50 x 9
51	153,87	154,63	5,85 x 5	15H7	124	50 x 9
52	156,90	157,66	5,85 x 5	15H7	127	50 x 9
53	159,93	160,69	5,85 x 5	15H7	131	50 x 9
54	162,96	163,82	5,85 x 5	15H7	134	50 x 9
55	165,99	166,75	5,85 x 5	15H7	137	50 x 9
56	169,03	169,79	5,85 x 5	15H7	140	50 x 9
57	172,06	172,82	5,85 x 5	15H7	143	50 x 9
58	175,09	175,85	5,85 x 5	15H7	145	50 x 9
59	178,12	178,88	5,85 x 5	15H7	146	50 x 9
60	181,15	181,91	5,85 x 5	15H7	152	50 x 9
61	184,19	184,95	5,85 x 5	15H7	155	50 x 9
62	187,22	187,98	5,85 x 5	15H7	157	50 x 9
63	190,25	191,01	5,85 x 5	15H7	160	50 x 9
64	193,28	194,04	5,85 x 5	15H7	163	50 x 9
65	196,31	197,07	5,85 x 5	15H7	166	50 x 9
66	199,35	200,11	5,85 x 5	15H7	170	50 x 9
67	202,38	203,14	5,85 x 5	15H7	172	50 x 9
68	205,41	206,17	5,85 x 5	15H7	175	50 x 9
69	208,44	209,20	5,85 x 5	15H7	178	50 x 9
70	211,47	212,23	5,85 x 5	15H7	181	50 x 9
71	214,50	215,27	5,85 x 5	15H7	184	50 x 9
72	217,53	218,30	5,85 x 5	15H7	187	50 x 9
73	220,57	221,33	5,85 x 5	15H7	190	50 x 9
74	223,60	224,36	5,85 x 5	15H7	193	50 x 9
75	226,63	227,39	5,85 x 5	15H7	196	50 x 9
76	229,66	230,42	5,85 x 5	15H7	200	50 x 9
77	232,70	233,46	5,85 x 5	15H7	202	50 x 9
78	235,73	236,49	5,85 x 5	15H7	205	50 x 9
79	238,76	239,52	5,85 x 5	15H7	208	50 x 9
80	241,79	242,55	5,85 x 5	15H7	211	50 x 9
81	244,82	245,58	5,85 x 5	15H7	215	50 x 9
82	247,86	248,62	5,85 x 5	15H7	218	50 x 9
83	250,89	251,65	5,85 x 5	15H7	221	50 x 9
84	253,92	254,68	5,85 x 5	15H7	224	50 x 9

z	dk (mm)	do (mm)	ed (BxH) (mm)	dv (mm)	dmax (mm)	Hub (BxH) (mm)
85	256,95	257,71	5,85 x 5	20H7	227	65 x 9
86	259,98	260,74	5,85 x 5	20H7	230	65 x 9
87	263,01	263,78	5,85 x 5	20H7	233	65 x 9
88	266,05	266,81	5,85 x 5	20H7	236	65 x 9
89	269,08	269,84	5,85 x 5	20H7	239	65 x 9
90	272,11	272,87	5,85 x 5	20H7	242	65 x 9
91	275,14	275,90	5,85 x 5	20H7	245	65 x 9
92	278,17	278,93	5,85 x 5	20H7	248	65 x 9
93	281,21	281,97	5,85 x 5	20H7	251	65 x 9
94	284,24	285,00	5,85 x 5	20H7	254	65 x 9
95	287,27	288,03	5,85 x 5	20H7	257	65 x 9
96	290,30	291,06	5,85 x 5	20H7	260	65 x 9
97	293,33	294,09	5,85 x 5	20H7	263	65 x 9
98	296,37	297,13	5,85 x 5	20H7	266	65 x 9
99	299,40	300,16	5,85 x 5	20H7	269	65 x 9
100	302,43	303,19	5,85 x 5	24H7	272	75 x 9
101	305,49	306,22	5,85 x 5	24H7	275	75 x 9
102	308,49	309,25	5,85 x 5	24H7	278	75 x 9
103	311,53	312,29	5,85 x 5	24H7	282	75 x 9
104	314,56	315,32	5,85 x 5	24H7	285	75 x 9
105	317,59	318,35	5,85 x 5	24H7	288	75 x 9
106	320,62	321,38	5,85 x 5	24H7	291	75 x 9
107	323,65	324,41	5,85 x 5	24H7	294	75 x 9
108	326,68	327,45	5,85 x 5	24H7	297	75 x 9
109	329,72	330,48	5,85 x 5	24H7	300	75 x 9
110	332,75	333,51	5,85 x 5	24H7	303	75 x 9
111	335,78	336,54	5,85 x 5	24H7	306	75 x 9
112	338,81	339,57	5,85 x 5	24H7	309	75 x 9
113	341,84	342,60	5,85 x 5	24H7	312	75 x 9
114	344,88	345,64	5,85 x 5	24H7	315	75 x 9